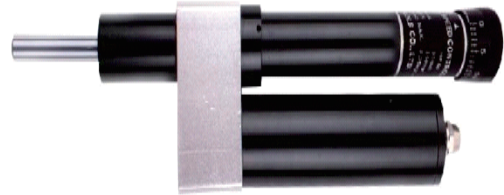


**HR 系列空气返回型稳速器**

● 产品特性

- 1、不受负荷变化影响，进给速度稳定性强；
- 2、当进给停止时，稳速器即保持静止状态；
- 3、可以实行分步进给，依靠压缩空气返回；
- 4、进给速度可通过调节钮轻松实现。



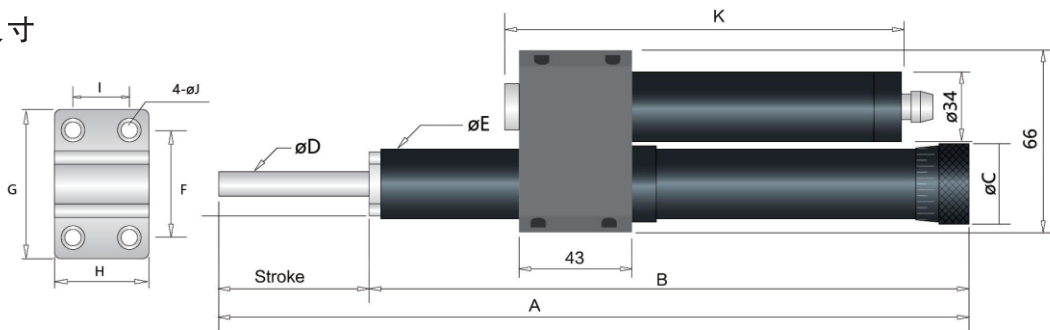
● 订购代码



● 技术参数

型号	描述	最大行程	最大负荷	工作温度
		MM	kgf	°C
HR 2440A	φ 24系列	40	350	-45~+80
HR 2460A		60	350	-45~+80
HR 2480A		80	350	-45~+80
HR 24100A		100	350	-45~+80
HR 3180A	φ 31系列	80	550	-45~+80
HR 31130A		130	550	-45~+80
HR 31180A		180	550	-45~+80

● 外形尺寸



型号	最大行程 (MM)	A	B	C	D	E	F	G	H	I	J	K
HR2440A	40	241	201	28	9	24	37	52	33	20	5.7	127
HR2460A	60	261	201	28	9	24	37	52	33	20	5.7	127
HR2480A	80	333	253	28	9	24	37	52	33	20	5.7	180
HR24100A	100	353	253	28	9	24	37	52	33	20	5.7	180
HR3180A	80	361	281	36	12	31	44	60	42	26	6.5	180
HR31130A	130	461	331	36	12	31	44	60	42	26	6.5	235
HR31180A	180	561	381	36	12	31	44	60	42	26	6.5	255